

Wantenspannerhülsen

Rigging Screw Covers in Aluminium

Natureloxiertes Aluminiumrohr mit Kunststoff-Endkappe.
Anpassung auf Pütting durch Anschneiden eines Winkels.

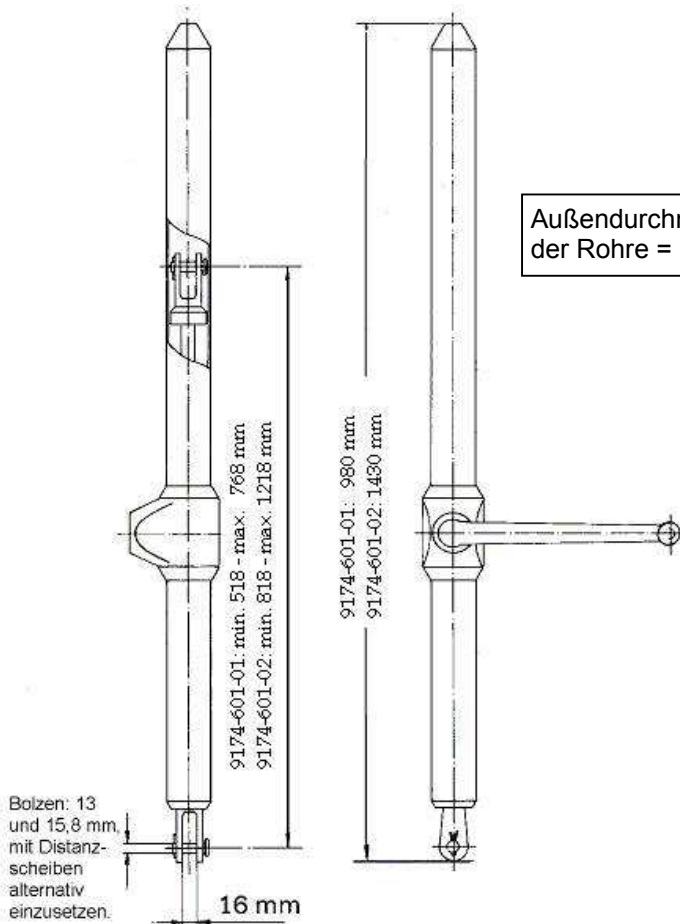
Art.-Nr.	Wanten Ø mm	Länge mm	Durchmesser mm außen/innen
9319-580-01	6	650	38 / 35
9319-581-01	7	670	43 / 40
9319-582-01	8	680	50 / 46
9319-583-01	10	785	57 / 53
9319-584-01	12	1030	67 / 63
9319-585-01	14	1340	75 / 71

Einzelne Ersatzkappenhälften sind lieferbar.
Art.-Nr. wie oben, jedoch ohne -01.



Achterstagspanner

Backstay Tensioners



SELDÉN



Seldén-Achterstagspanner mit walzengelagertem Bronzegetriebe und Gehäuse aus Aluminium. Für Achterstagen 6, 7 und 8 mm Ø mit Augterminal am Ende. Bolzen 13 mm mit Distanzscheiben und Bolzen 15,8 mm werden mitgeliefert.

Unter bestimmten Voraussetzungen können auch Achterstagen bis 10 mm eingesetzt werden. Bitte fragen Sie an.

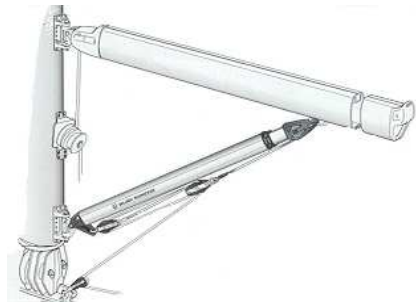
Der Antrieb erfolgt über eine handelsübliche Winkselkurbel (nicht im Lieferumfang). Schlankes Design, das zu den Wantenspannerhülsen passt.

Art.-Nr.	Außenlänge mm	Spannweg mm	Material Innen	Gehäuse	Arbeitslast	Bruchlast
9174-601-01	980	250	nichttr. Stahl/ Bronze	Aluminium	30.000 N	65.000 N
9174-601-02	1.430	400	nichttr. Stahl/ Bronze	Aluminium	30.000 N	65.000 N

RODKICKER

Ein Rodkicker ist eine Baumstütze, die verhindert, dass der Baum unkontrolliert ins Cockpit oder auf Deck fällt. Die integrierte 1:2 Drahtseil-Talje verstärkt die Niederholertalje.

Art.-Nr.	Typ	Min.Länge Anschlagpunkt mm	Baumhöhe ca. mm	Für Boote Verdrängung ca. t	
				Partial	Topprigg
9058-036-05	05	1.150	<900	2,5	3,9
9058-036-10	10	1.360	<1.100	5	6
9058-036-13	10	1.670	>1.100	5	6
9076-046-10	20	1.720	<1.400	9	11
9076-046-13	20	2.260	>1.400	9	11
9094-056-10	30	2.200	<1.800	20	25
9094-056-13	30	2.700	>1.800	20	25



Gasdruckfedern für Rodkicker

Die Gasdruckfedern können in die Seldén Rodkicker eingebaut werden. Damit kann der Baum durch fielen der Niederholertalje vor dem Wind angetoppt werden.

Art.-Nr.	F. Rodkicker Typ	Federkraft N
9308-038-03	05	700
9308-070-03	10	600
9308-071-04	10	1.200
9308-072-05	10 Superstark	2.500
9308-071-03	20	1.200
9308-072-04	20	2.500
9308-073-05	20 Superstark	5.000
9308-072-03	30	2.500
9308-073-04	30	5.000

"Faustregel" für die Wahl einer Gasdruckfeder für einen Rodkicker: Für toppgeriggte Yachten sollte die schwächere Feder genommen werden. Partialriggs mit einem relativ langen Großbaum erfordern die stärkere Ausführung. Superstark ist nur für Regattayachten oder Grenzfälle.

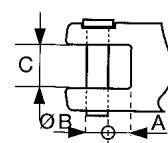
Mast- und Baumbeschläge siehe Seite 40-42.



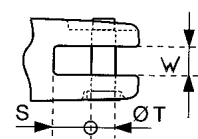
Abbildung: "Röntgenzeichnung" des Rodkickers mit eingebauter Gasdruckfeder. Die Gasdruckfeder und Talje sind Extras und nicht im Lieferumfang des Standard-Rodkickers.

Maße der Endbeschläge

Mastseitiger Beschlag:	A mm	B Ø mm	C mm	Baumseitiger Beschlag:	S mm	T Ø mm	W mm
Rodkicker 05	8	10	20		17	10	12
Rodkicker 10	9	10	20		17	10	12
Rodkicker 20	11	12	20		24	12	14
Rodkicker 30	14	16	30		27	16	16



Mastseitiger Beschlag



Baumseitiger Beschlag